

# INSTALLATION INSTRUCTION

## WallStation LED-WCT-WT



### SAFETY INSTRUCTION

IMPORTANT: NEVER attempt any work without shutting off the electricity.

- To reduce the risk of electric shock, ensure electricity has been turned off at the circuit breaker before beginning.
- Intended for indoor use. Dry and damp locations.
- Install in accordance with national electric code, and local regulations.
- Consult with local inspector to assure compliance.

### CAUTION – TO REDUCE RISK OF FIRE AND ELECTRICAL SHOCK

- Read all instructions before installing.
- Handle product with care.
- To reduce the risk of overheating and potential fire risk, make sure all connections are tight.
- Do not modify or disassemble product beyond instructions or warranty will be void.
- Failure to follow safety warnings, and installation instruction will void the warranty

### OVERVIEW

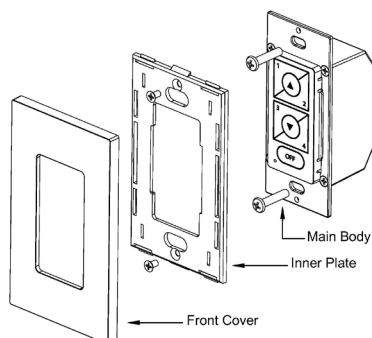
The WAC WallStation is an integral part of the WAC connected lighting system. This wallstation is mains powered and is fully configurable to provide wireless local and multi-level control of the lighting in each area via internet Wi-Fi router. The Wallstation operate on a Wi-Fi wireless network based on IEEE 802.11g 2.4 GHz and Bluetooth 4.0. The Wallstation is a multi-scene, single area dimming Wallstation which provides customized light color and level for each area. Many of the available configurations also include raise and lower buttons to allow further manual adjustment of the light levels.

The WallStation design configurations supports up to:

- Seven buttons
- Four scene controls
- On/Off and Raise/Lower

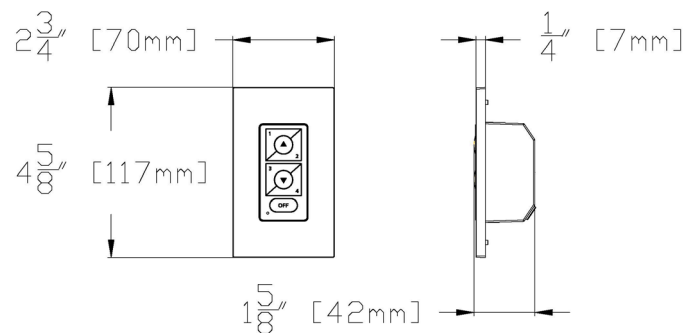
### SUPPLIED PARTS

Designed for installation into a standard single gang wiring box, each WallStation is installed in the same manner as an ordinary wall switch per the diagram below.



### DIMENSIONS

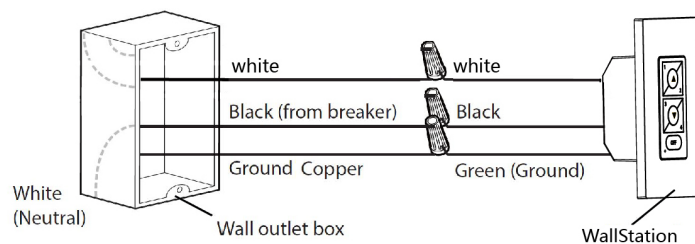
The WallStation is intended to fit into a single gang wall box.



### WIRING AND INSTALLATION:

**Note:** WallStation is required to be installed within Wi-Fi range from internet router to ensure reliable communication

1. Turn Power off at circuit breaker
2. Connect the green wire marked "GROUND" from the Wallstation to the copper wire from the wall outlet box that feeds back to the circuit breaker.
3. Connect the black wire marked "LINE IN" from the wall control to the black LINE VOLTAGE from the wall outlet box that feeds back to the circuit breaker.
4. Connect the white wire from the wall control to the white (neutral) wire from the wall outlet box.



Remember to disconnect the power at the circuit breaker.

1. Carefully tuck the wire connections inside the outlet box. Secure the wall control with the two (2) WallStation screws provided.

# INSTALLATION INSTRUCTION

## WallStation LED-WCT-WT



2. Attach the wall mounting plate over the wall switch and secure with the two (2) wall mounting plate screws provided.
3. Fasten the wall plate to the wall mounting plate.

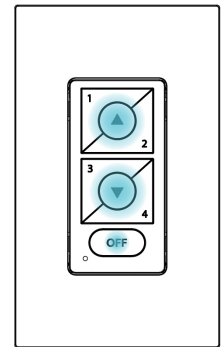
### WallStation Pairing

1. Turn the power on to the unit. First time use, LED will blink red indicating the WallStation is not pairing to any network. If the unit is blink red LED light, skip to step 3.
2. If LED blink in other light color, the unit needs to be reset to erase the existing network pairing.
3. Open the WAC mobile app and follow an instruction on screen. Internet and Wi-Fi connection to Internet router is need.
4. QR code and SSID information are printed on both peelable sticker at the front and on the side of the unit. Please keep QR Code sticker for future installation if need.

### Unpairing / Factory Reset

**Note:** This will remove WallStation and Wi-Fi internet router connection.

1. Press and hold the "up" arrow, "down" arrow, and "Off" button for 10 seconds
2. The LED will blink red to indicate that the unit is factory reset and all Wi-Fi pairing has been removed.



### Button's Definitions:

- Scene button "1", "2", "3", "4" will be executed based on automation assigned by mobile app when the corresponding button is pressed.
- "Off" button will be executed based on automation assigned by mobile app when the corresponding button is pressed.
- "Up" arrow button will be executed in following function:
  - Short press: increase brightness by 5% to the previous activated scene.
  - Long press: increase brightness by 5% every 500ms or 0.5 secs to the previous activated scene.
- "Down" arrow button will be executed in following function:
  - Short press: decrease brightness by 5% to the previous activated scene.
  - Long press: decrease brightness by 5% every 500ms or 0.5 secs to the previous activated scene.

### LED's Definitions:

There are two major LED patterns for a WallStation:

- Red LED blinks at 2Hz (500 ms on, 500 ms off); indicating the WallStation is searching for Wi-Fi network and waiting to be paired with known internet network through internet router.
- Once a WallStation is paired or joined with a known wireless network, the LED will blink once when the corresponding button is pressed.
- LED remains off after WallStation is paired or joined a wireless network.

### Groups / Automations limitation

With the WAC Mobile App, you can create up to 175 groups and 175 automations. However, please note that each button on the WallStation can only be configured to trigger one automation through the mobile application.

### FCC Supplier's Declaration of Conformity

Brand name: WAC

Model: LED-WCT-WT

This device complies with part 15 of the FCC Rules. Operation is subject to the following two conditions: (1) This device may not cause harmful interference, and (2) this device must accept any interference received, including interference that may cause undesired operation.

WAC LIGHTING CO.  
44 Harbor Park Drive, Port Washington, NY 11050  
Tel: 1-800-526-2588

AiSPiRE.com  
Phone (800) 526.2588  
Fax (800) 526.2585

Headquarters/Eastern Distribution Center  
44 Harbor Park Drive  
Port Washington, NY 11050

Central Distribution Center  
1600 Distribution Ct  
Lithia Springs, GA 30122

Western Distribution Center  
1750 Archibald Ave  
Ontario, CA 91761

**INSTRUCTIONS DE SÉCURITÉ**

IMPORTANT : Ne jamais entreprendre de travail sans avoir coupé l'électricité.

- Pour réduire le risque de choc électrique, assurez-vous que l'électricité a été coupée au disjoncteur avant de commencer.
- Destiné à une utilisation en intérieur. Endroits secs et humides.
- Installer conformément au code électrique national et aux réglementations locales.
- Consulter l'inspecteur local pour garantir la conformité.

**ATTENTION - AFIN DE RÉDUIRE LES RISQUES D'INCENDIE ET DE CHOC ÉLECTRIQUE**

- Lire toutes les instructions avant d'installer.
- Manipuler le produit avec soin.
- Afin de réduire le risque de surchauffe et d'incendie potentiel, s'assurer que toutes les connexions sont bien serrées.
- Ne pas modifier ou démonter le produit au-delà des instructions sous peine d'annuler la garantie.
- Ne pas respecter les avertissements de sécurité et des instructions d'installation annulera la garantie.

**APERÇU**

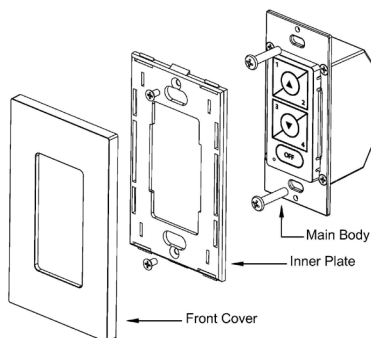
Le WallStation WAC est une partie intégrante du système d'éclairage connecté WAC. Ce Wallstation est alimenté sur secteur et est entièrement configurable pour fournir une commande locale sans fil et multi-niveaux de l'éclairage dans chaque zone via un routeur Wi-Fi internet. Le Wallstation fonctionne sur un réseau sans fil Wi-Fi basé sur la norme IEEE 802.11g 2,4 GHz et Bluetooth 4.0. Le Wallstation est un Wallstation de gradation à zone unique et à plusieurs scènes qui permet de personnaliser la couleur et le niveau de lumière pour chaque zone. De nombreuses configurations disponibles comprennent également des boutons de montée et de descente pour permettre un ajustement manuel supplémentaire des niveaux de lumière.

Les configurations de conception du WallStation prennent en charge jusqu'à :

- Sept boutons
- Quatre commandes de scène
- Marche/Arrêt et Montée/Descente

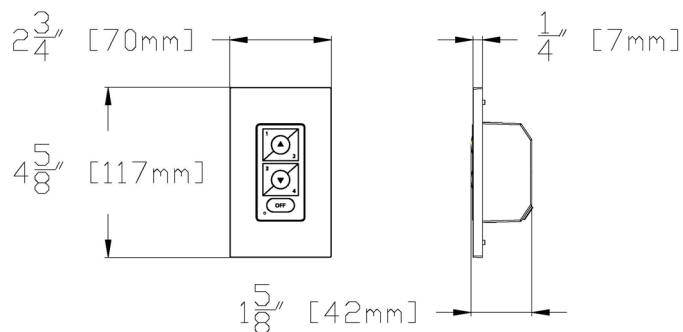
**PIÈCES FOURNIES**

Conçu pour être installé dans une boîte de connexion standard à une seule rangée, chaque Wallstation est installé de la même manière qu'un interrupteur mural ordinaire selon le schéma ci-dessous.



**DIMENSIONS**

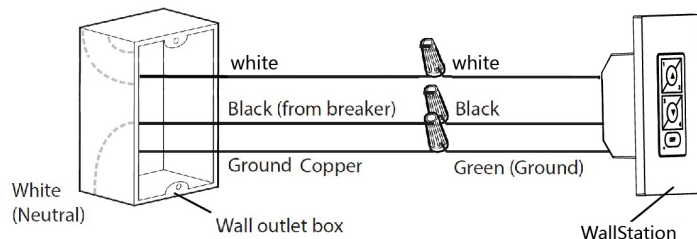
Le WallStation est conçu pour s'adapter dans une boîte murale à une seule rangée.



**CÂBLAGE ET INSTALLATION :**

**Remarque :** Le WallStation doit être installé à portée Wi-Fi du routeur Internet pour assurer une communication fiable.

1. Coupez l'alimentation au disjoncteur.
2. Connectez le fil vert marqué "GROUND" du Wallstation au fil de cuivre de la boîte de sortie murale qui revient au disjoncteur.
3. Connectez le fil noir marqué "LINE IN" du contrôle mural à la tension de ligne noire de la boîte de sortie murale qui revient au disjoncteur.
4. Connectez le fil blanc du contrôle mural au fil blanc (neutre) de la boîte de sortie murale.



N'oubliez pas de déconnecter l'alimentation au disjoncteur.

1. Glissez soigneusement les connexions de fils à l'intérieur de la boîte de sortie. Fixez le contrôle mural avec les deux (2) vis de WallStation fournies.
2. Fixez la plaque de montage murale sur l'interrupteur mural et fixez-la avec les deux (2) vis de plaque de montage murale fournies.

3. Fixez la plaque murale à la plaque de montage murale.

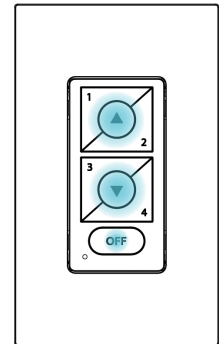
#### Appariement de WallStation

1. Allumez l'appareil. Pour une première utilisation, la LED clignote en rouge, ce qui indique que le WallStation ne se connecte à aucun réseau. Si l'unité clignote en rouge, passez à l'étape 3.
2. Si la LED clignote dans une autre couleur de lumière, l'unité doit être réinitialisée pour effacer la paire de réseau existante.
3. Ouvrez l'application mobile WAC et suivez les instructions à l'écran. Une connexion Internet et Wi-Fi au routeur Internet est nécessaire.
4. Le code QR et les informations SSID sont imprimés sur l'autocollant détachable à l'avant et sur le côté de l'unité. Veuillez conserver l'autocollant de code QR pour une installation ultérieure si nécessaire.

#### Désappariement / Réinitialisation d'usine

**Remarque :** Cela supprimera la connexion WallStation et Wi-Fi Internet Router.

1. Appuyez et maintenez enfoncés les boutons "flèche haut", "flèche bas" et "Off" pendant 10 secondes.
2. La LED clignotera en rouge pour indiquer que l'unité a été réinitialisée à l'usine et que tous les appariements Wi-Fi ont été supprimés.



#### Définition des boutons :

- Les boutons de scène "1", "2", "3", "4" seront exécutés en fonction de l'automatisation assignée par l'application mobile lorsque le bouton correspondant est pressé.
- Le bouton "Off" sera exécuté en fonction de l'automatisation assignée par l'application mobile lorsque le bouton correspondant est pressé.
- Le bouton flèche "Haut" sera exécuté selon la fonction suivante :
  - Appui court : augmente la luminosité de 5 % pour la scène précédemment activée.
  - Appui long : augmente la luminosité de 5 % toutes les 500 ms ou 0,5 s pour la scène précédemment activée.
- Le bouton flèche "Bas" sera exécuté selon la fonction suivante :
  - Appui court : diminue la luminosité de 5 % pour la scène précédemment activée.
  - Appui long : diminue la luminosité de 5 % toutes les 500 ms ou 0,5 s pour la scène précédemment activée.

#### Définitions des LED :

Il y a deux motifs de LED principaux pour un WallStation :

- La LED rouge clignote à 2 Hz (500 ms allumé, 500 ms éteint); indiquant que le WallStation recherche un réseau Wi-Fi et attend d'être apparié avec un réseau Internet connu via un routeur Internet.
- Une fois qu'un WallStation est apparié ou joint à un réseau sans fil connu, la LED clignote une fois lorsque le bouton correspondant est pressé.
- La LED reste éteinte après que le WallStation est apparié ou rejoint un réseau sans fil.

#### Limitation des groupes / automatisations

Avec l'application mobile WAC, vous pouvez créer jusqu'à 175 groupes et 175 automatisations. Cependant, veuillez noter que chaque bouton sur le WallStation ne peut être configuré que pour déclencher une seule automatisation via l'application mobile.

#### Déclaration de conformité du fournisseur de la FCC

Nom de marque : WAC

Modèle : LED-WCT-WT

Cet appareil est conforme à la partie 15 des règles de la FCC. Son fonctionnement est soumis aux deux conditions suivantes : (1) Cet appareil ne doit pas causer d'interférences nuisibles, et (2) cet appareil doit accepter toute interférence reçue, y compris les interférences pouvant entraîner un fonctionnement indésirable.

WAC LIGHTING CO.  
44 Harbor Park Drive, Port Washington, NY 11050  
Tel: 1-800-526-2588